

**AUTOKRAN-VERMIETUNG
MITTELHESSEN GmbH & Co.KG**
Wasserstraße 76 • 35447 Reiskirchen

TELEFON: Büro Reiskirchen 06408/6075
Büro Butzbach 06408/2204
TELEFAX: 06408/64111



Hydraulische Autokrane
und Transporte

Unsere Transport-Dienstleistungen:

Baugeräte, Container, Maschinen, usw.

bis zu einem Gewicht von 36 to (Maße s. Rückseite)

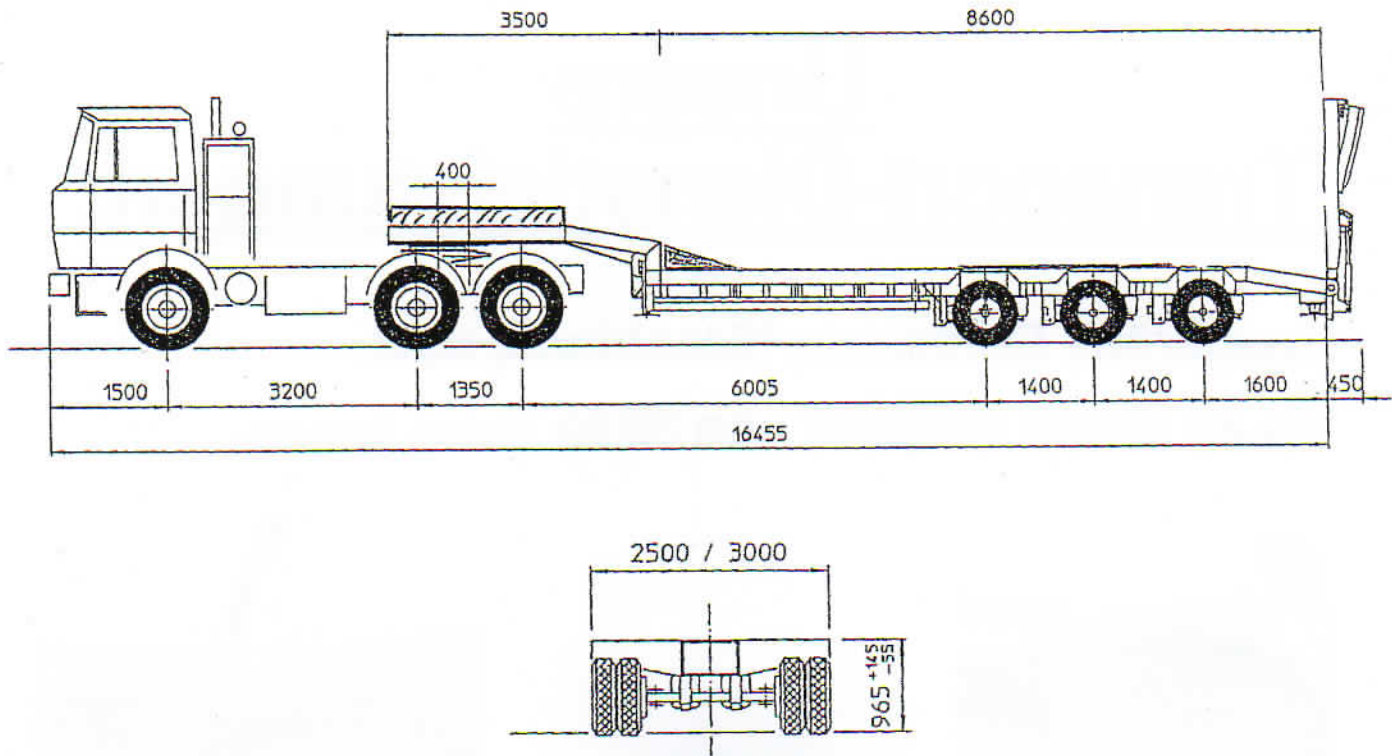


**sowie Schüttgüter, Bauabfälle, Aushub
und vieles mehr.**

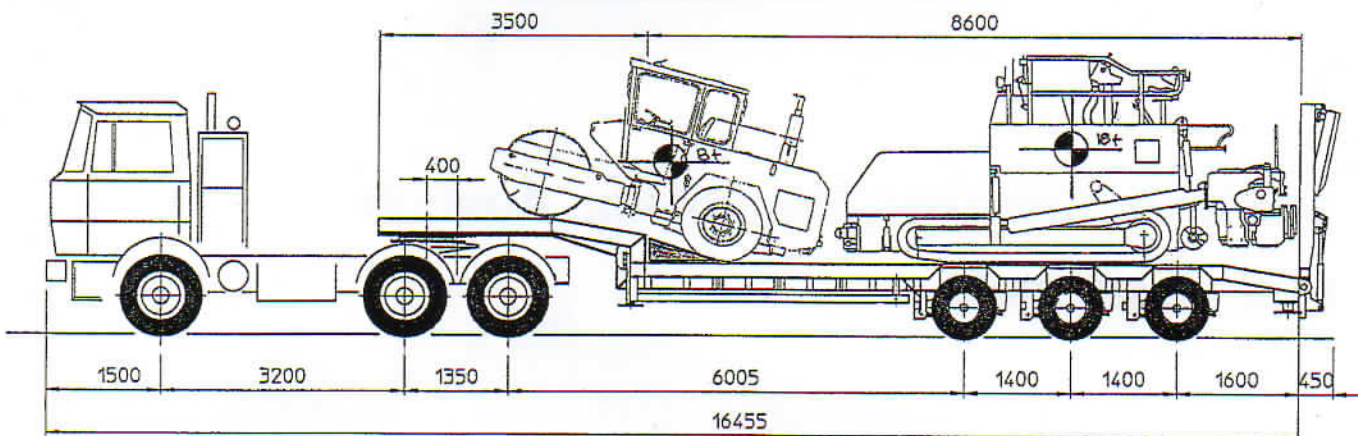


Sattelaufleger Goldhofer STZ-L3

Die Sattelabmessungen:



Maschinentransport Beispiel



STZ-L3



Goldhofer
FAHRZEUGWERK GMBH & CO
Donaustr. 95 D-8940 Memmingen
Tel. 08331-150 Telefax 08331-15247
Telex 08331-820 Gold

Zeichnung erstellt mit CAD	Datum
Maßstab / scale:	Gezeichnet:

0.92.01.44

